

УДК 621.825

Проценко В.О., к.т.н.

Херсонська державна морська академія

ПІДВИЩЕННЯ ЕКСПЛУАТАЦІЙНОЇ БЕЗВІДМОВНОСТІ ФРИКЦІЙНИХ МУФТ СУДНОВИХ СЕПАРАТОРІВ WESTFALIA

Анотація. Робота відноситься до галузі машинознавства та деталей машин. За рахунок виконання теоретичних досліджень показана недосконалість структури конструкції фрикційних відцентрових муфт сепараторів WESTFALIA. Так, наявність у механізмах муфт цих сепараторів надлишкових зв'язків є причиною відсутності можливості самоустановки їх деталей в умовах кутових зміщень. Це спричиняє нерівномірне навантаження фрикційних колодок та нерівномірний знос поверхонь тертя. В роботі запропоновано удосконалити конструкцію муфт за рахунок оснащення їх кінематичними з'єднаннями, що сполучають фрикційні елементи колодок з ведучою хрестовиною. Показано, що таке удосконалення повністю ліквідує надлишкові зв'язки, а відтак дозволяє забезпечити самоустановку деталей муфти. Це може стати причиною забезпечення рівномірності розподілу навантаження та зносу фрикційних поверхонь та відповідно підвищення безвідмовності муфт.

Ключові слова: відцентрова муфта, структура, надлишкові зв'язки, знос.

Аннотация. Работа относится к области машиноведения и деталей машин. За счет выполнения теоретических исследований показано несовершенство структуры конструкции фрикционных центробежных муфт сепараторов WESTFALIA. Так, наличие в механизмах муфт этих сепараторов избыточных связей является причиной отсутствия возможности самоустановки их деталей в условиях угловых смещений. Это приводит к неравномерной нагрузке фрикционных колодок и неравномерному износу поверхностей трения. В работе предложено усовершенствовать конструкцию муфт за счет оснащения их кинематическими соединениями, соединяющими фрикционные элементы колодок с ведущей хрестовиной. Показано, что такое усовершенствование полностью ликвидирует избыточные связи, а значит позволяет обеспечить самоустановку деталей муфты. Это может стать причиной обеспечения равномерности распределения нагрузки, а также износа фрикционных поверхностей и соответственно повысить безотказность муфт.

Ключевые слова: центробежная муфта, структура, избыточные связи, износ.

Annotation. *The article treats to area machinery, namely to the theory of mechanisms and part of machines. At the expense of execution of theoretical probes imperfection of known constructions frictional centrifugal couplings structure of separators WESTFALIA is shown. So, presence in mechanisms of couplings redundant links is at the bottom of absence of possibility self-installation their details. It becomes the reason of a non-uniform load of frictional carrier sockets and non-uniform deterioration of friction surfaces. In operation it is offered to improve a construction of clutches at the expense of their equipment kinematic connecting frictional carrier sockets with leading semicouplings. It is fixed that such modernization completely liquidates redundant links so allows to ensure self-installation of details of a couplings. It can become the reason of security uniformity distribution of a load, and also deterioration of frictional surfaces and to raise non-failure operation of couplings.*

Keywords: *centrifugal clutch, structure, redundant links, deterioration.*

Вступ. Сучасні вимоги до компактності обладнання суднових енергетичних установок та зростання їх потужності призводить до підвищення швидкохідності цього обладнання з метою зниження його навантаженості. Характерним прикладом такої тенденції є сепаратори палива та мастила, в яких частота обертання барабана за останні 30 років зростає з 6...8 тис. об/хв до 10...15 тис. об/хв. Очевидно при цьому зросли вимоги до зносостійкості елементів приводу таких великомасових привідних систем, зокрема муфт [1] в тому числі зчепних відцентрових фрикційних муфт, які зазвичай є найменш безвідмовними елементами в експлуатації. З огляду на це, підвищення безвідмовності муфт становить актуальну задачу [2].

Постановка задачі. Сепаратори фірми «WESTFALIA» усіх моделей зайняли одне з чільних місць за поширеністю на судах транспортного флоту. Це пояснюється їх достатньо високою безвідмовністю за прийнятної вартості. Серед елементів сепаратора цієї фірми, на який припадає найбільша кількість відмов, традиційно називають відцентрову фрикційну муфту, що сполучає електродвигун з передачею. Конструкція цієї муфти зрозуміла з рис. 1. Таким чином, встановлення та ліквідація причин відмов муфт сепараторів WESTFALIA становить важливу задачу для суднового машинобудування та експлуатації суднових технічних засобів.

Виклад основного матеріалу. Професором Л.М. Решетовим було встановлено [3], а практикою конструювання та експлуатації машин доведено, що найбільш досконалими є механізми, деталі яких мають можливість самоустановки, цьому є достатньо загальновідомих прикладів. Якщо повернутись до муфти сепараторів WESTFALIA, то вона, незважаючи на дуже вдалу конструкцію, має ряд недоліків, пов'язаних з нерівномірним зносом фрикційних колодок.



Рисунок 1 - Загальний вид фрикційної муфти
(фрикційні колодки демонтовані)

Причину цих недоліків будемо шукати, досліджуючи структуру механізму муфти, та обчислюючи кількість надлишкових зв'язків у ньому. Муфта сепаратора працює у двох режимах – пусковому, коли рухається ведуча напівмуфта (хрестовина) та призматичні колодки, а ведена чашоподібна напівмуфта залишається нерухомою, та усталеному, коли обертаються обидві напівмуфти разом з колодками. Визначимо кількість надлишкових зв'язків у кожному елементарному механізмі «хрестовина-колодка-внутрішня напівмуфта» на кожному етапі роботи муфти.

Під час пуску приводу кількість рухомих ланок становить $n = 2$ – це хрестовина 1 і колодка 2 (рис. 2, а), кількість кінематичних пар п'ятого класу становить $P_5 = 1$ (O_5), кількість кінематичних пар четвертого класу $P_4 = 1$ (B_4), кількість кінематичних пар третього класу $P_3 = 1$ (A_3).

Загальна кількість кінематичних пар:

$$P = P_5 + P_4 + P_3 = 1 + 1 + 1 = 3. \quad (1)$$

Сума рухомостей кінематичних пар:

$$f = 1P_5 + 2P_4 + 3P_3 = 1 \times 1 + 2 \times 1 + 3 \times 1 = 6. \quad (2)$$

Кількість незалежних замкнених контурів механізму за формулою Гохмана:

$$k = P - n = 3 - 2 = 1. \quad (3)$$

Ступінь рухомості механізму за формулою Войня і Атанасіу [4]:

$$W = N - \sum r_i = 6 - 5 = 1, \quad (4)$$

де $N = 6$ – кількість однорухомих кінематичних пар (в даному випадку дорівнює сумі рухомостей).

$r = 5$ – ранг осей незалежного контура.

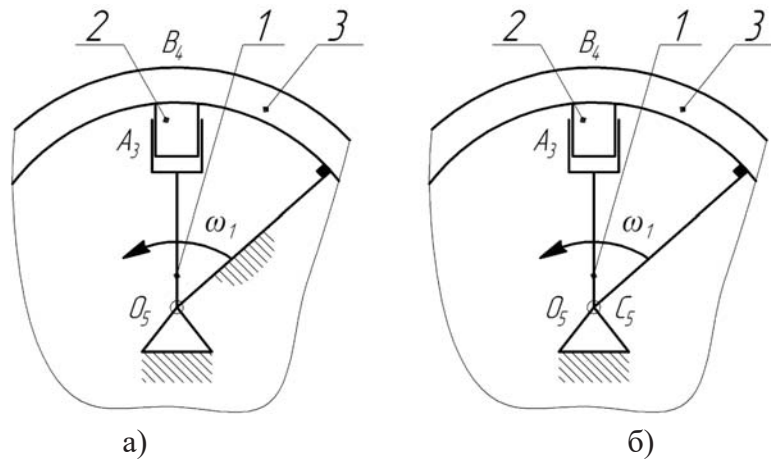


Рисунок 2 - Структурна схема базового механізму муфти в період пуску (а) та усталеної роботи (б)

Кількість надлишкових зв'язків механізму муфти в період пуску за формулою Сомова-Малишева [5]:

$$q_{CM} = W + 5P_5 + 4P_4 + 3P_3 + 2P_2 + P_1 - 6n = 1 + 5 \times 1 + 4 \times 1 + 3 \times 1 + 2 \times 0 + 0 - 6 \times 2 = 1 \quad (5)$$

Кількість надлишкових зв'язків механізму за формулою Озола [5]:

$$q_{O3} = W + 6k - f = 1 + 6 \times 1 - 6 = 1. \quad (6)$$

Під час усталеного руху кількість рухомих ланок збільшується до $n = 3$ – це хрестовина 1, колодка 2 та ведена напівмуфта 3 (рис. 2, б), кількість кінематичних пар п'ятого класу становить $P_5 = 2$ ($O_5 + C_5$), кількість кінематичних пар четвертого класу $P_4 = 1$ (B_4), кількість кінематичних пар третього класу $P_3 = 1$ (A_3).

Загальна кількість кінематичних пар:

$$P = P_5 + P_4 + P_3 = 2 + 1 + 1 = 4.$$

Сума рухомостей кінематичних пар:

$$f = 1P_5 + 2P_4 + 3P_3 = 1 \times 2 + 2 \times 1 + 3 \times 1 = 7.$$

Кількість незалежних замкнених контурів механізму за формулою Гохмана:

$$k = P - n = 4 - 3 = 1.$$

Ступінь рухомості механізму за формулою Войня і Атанасіу:

$$W = N - \sum r_i = 7 - 5 = 2,$$

де $N = 7$ – кількість однорухомих кінематичних пар.

$r = 5$ – ранг осей незалежного контура.

Кількість надлишкових зв'язків механізму муфти в період усталеного руху за формулою Сомова-Малишева:

$$q_{CM} = W + 5P_5 + 4P_4 + 3P_3 + 2P_2 + P_1 - 6n = 2 + 5 \times 2 + 4 \times 1 + 3 \times 1 + 2 \times 0 + 0 - 6 \times 3 = 1$$

Кількість надлишкових зв'язків механізму за формулою Озола:

$$q_{O3} = W + 6k - f = 2 + 6 \times 1 - 7 = 1.$$

Таким чином, у всіх режимах роботи муфти кожен елементарний її механізм не позбавлений одного надлишкового зв'язку, наявність якого і спричиняє нерівномірний знос колодок від наявності кутової неспіввісності між напівмуфтами. Виявлений недолік структури механізму муфти може бути ліквідований додаванням однієї додаткової рухомості, що потребує удосконалення структурної схеми механізму муфти.

Наприклад, можливо забезпечити сполучення колодок і хрестовини за рахунок кінематичного з'єднання більш високого класу ніж базова кінематична пара A_3 . Наприклад, колодки можна виконати складеними де фрикційний елемент 2 (рис. 3) сполучатиметься циліндричним шарніром з призматичним корпусом колодки 4. За рахунок цього отримаємо з'єднання утворене за рахунок послідовного сполучення пар третього та п'ятого класів, а у випадку такого сполучення кінематичних пар у з'єднанні, їх рухомості додаються [5]. Таким чином отримаємо чотирирухоме з'єднання другого класу A_2 .

Розглянемо роботу такої удосконаленої конструкції муфти. Під час пуску приводу кількість рухомих ланок становить $n = 2$ – це хрестовина 1 та колодка 2 (рис. 3, а), кількість кінематичних пар п'ятого класу становить $P_5 = 1$ (O_5), кількість кінематичних пар четвертого класу $P_4 = 1$ (B_4), кількість кінематичних пар (з'єднань) другого класу $P_2 = 1$ (A_2).

Загальна кількість кінематичних пар:

$$P = P_5 + P_4 + P_2 = 1 + 1 + 1 = 3.$$

Сума рухомостей кінематичних пар:

$$f = 1P_5 + 2P_4 + 4P_2 = 1 \times 1 + 2 \times 1 + 4 \times 1 = 7.$$

Кількість незалежних замкнених контурів механізму за формулою Гохмана:

$$k = P - n = 3 - 2 = 1.$$

Ступінь рухомості механізму за формулою Войня і Атанасіу:

$$W = N - \sum r_i = 7 - 6 = 1,$$

де $N = 7$ – кількість однорухомих кінематичних пар (в даному випадку дорівнює сумі рухомостей f).

$r = 6$ – ранг осей незалежного контура.

Кількість надлишкових зв'язків механізму муфти в період пуску за формулою Сомова-Малишева:

$$\begin{aligned} q_{CM} &= W + 5P_5 + 4P_4 + 3P_3 + 2P_2 + P_1 - 6n = \\ &= 1 + 5 \times 1 + 4 \times 1 + 3 \times 0 + 2 \times 1 + 0 - 6 \times 2 = 0 \end{aligned}$$

Кількість надлишкових зв'язків механізму за формулою Озола:

$$q_{O3} = W + 6k - f = 3 + 6 \times 1 - 7 = 0.$$

Під час усталеного руху кількість рухомих ланок збільшується до $n = 3$ – це хрестовина 1, колодка 2 та ведена напівмуфта 3 (рис. 3, б), кількість кінематичних пар п'ятого класу становить $P_5 = 2$ ($O_5 + C_5$), кількість кінематичних пар четвертого класу $P_4 = 1$ (B_4), кількість кінематичних пар другого класу $P_2 = 1$ (A_2).

Загальна кількість кінематичних пар:

$$P = P_5 + P_4 + P_2 = 2 + 1 + 1 = 4.$$

Сума рухомостей кінематичних пар:

$$f = 1P_5 + 2P_4 + 4P_2 = 1 \times 2 + 2 \times 1 + 4 \times 1 = 8.$$

Кількість незалежних замкнених контурів механізму за формулою Гохмана:

$$k = P - n = 4 - 3 = 1.$$

Ступінь рухомості механізму за формулою Войня і Атанасіу:

$$W = N - \sum r_i = 8 - 6 = 2,$$

де $N = 8$ – кількість однорухомих кінематичних пар.

$r = 6$ – ранг осей незалежного контура.

Кількість надлишкових зв'язків механізму муфти в період усталеного руху за формулою Сомова-Малишева:

$$q_{CM} = W + 5P_5 + 4P_4 + 3P_3 + 2P_2 + P_1 - 6n = \\ = 2 + 5 \times 2 + 4 \times 1 + 3 \times 0 + 2 \times 1 + 0 - 6 \times 3 = 0$$

Кількість надлишкових зв'язків механізму за формулою Озола:

$$q_{Oz} = W + 6k - f = 2 + 6 \times 1 - 8 = 0.$$

Таким чином, запропоноване удосконалення механізму муфти за рахунок оснащення фрикційних колодок кінематичним з'єднанням дозволяє виключити надлишкові зв'язки та може стати причиною підвищення безвідмовності муфти в цілому.

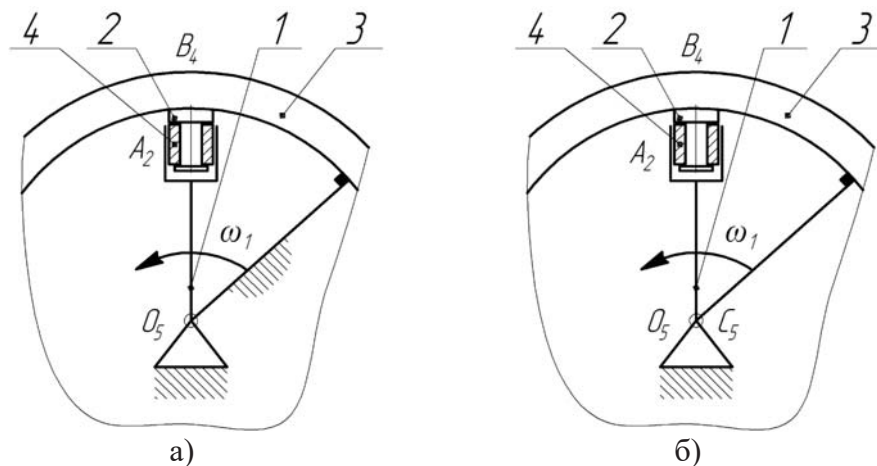


Рисунок 3 - Структурна схема удосконаленого механізму муфти в період пуску (а) та усталеної роботи (б)

В результаті виконаних досліджень можна зробити наступні **висновки:**

1. Відцентрові фрикційні муфти сепараторів WESTFALIA характеризуються наявністю надлишкових зв'язків у їх механізмах, що може стати причиною нерівномірного зносу фрикційних елементів їхніх колодок.

2. Наявність надлишкових зв'язків стає причиною незадовільної роботи муфти в умовах кутової неспіввісності.

3. Доведено, що зниження кількості надлишкових зв'язків можна досягти за рахунок застосування у сполученнях фрикційних колодок із хрестовиною кінематичних з'єднань другого класу.

ЛІТЕРАТУРА

1. Малащенко В.О., Куновський Г.П. Навантажувальна здатність приводів великомасових систем. Монографія. – Лівів: «Новий світ-2000», 2016. – 150 с.

2. Детали машин / Под общ. ред. В.Н. Ражикова. – СПб.: Политехника, 2015. – 695 с.

3. Решетов Л.Н. Самоустанавливающиеся механизмы. – М.: Машиностроение, 1985. – 272 с.

4. Теория механизмов и машин и детали машин / М.М. Машнев, Е.Я. Красковский, П.А. Лебедев. – М.: Машиностроение, 1980. – 512 с.

5. Фролов К.В. Теория механизмов и машин / К.В. Фролов и др. – М.: Высшая школа, 2003. – 496 с.